

Serie 6150 B15

Materiales: Ver datos técnicos.

Presión: 0 ÷ 15 bar.

Temperatura: -10 °C ÷ +90 °C.

Roscas: 1/4, 3/8 y 1/2".

Diámetros tubo: 10 y 13 mm.

Fluidos: Aire, vacío y fluidos compatibles con las juntas.

Caudal: 1.800 l/min (6 bar). **Paso:** 8,5 mm.



Ø 8,5 mm



ENCHUFE ROSCA HEMBRA			
Ref.	Rosca	Uds. Caja	€
NRA3F4	1/4	1	12,71
NRA3F3	3/8	1	12,71
NRA3F2	1/2	1	12,71



ENCHUFE A MANGUERA DE GOMA			
Ref.	Ø	Uds. Caja	€
NRA3G10	10	1	12,81
NRA3G13	13	1	12,81



ADAPTADOR ROSCA MACHO			
Ref.	Rosca	Uds. Caja	€
NRB3M4	1/4	1	2,49
NRB3M3	3/8	1	2,93
NRB3M2	1/2	1	4,20



ENCHUFE ROSCA MACHO			
Ref.	Rosca	Uds. Caja	€
NRA3M4	1/4	1	12,37
NRA3M3	3/8	1	12,37
NRA3M2	1/2	1	12,37



ADAPTADOR ROSCA HEMBRA			
Ref.	Rosca	Uds. Caja	€
NRB3F4	1/4	1	2,49
NRB3F3	3/8	1	2,93
NRB3F2	1/2	1	4,20



ADAPTADOR A MANGUERA DE GOMA			
Ref.	Ø	Uds. Caja	€
NRB3G10	10	1	2,32
NRB3G13	13	1	2,32

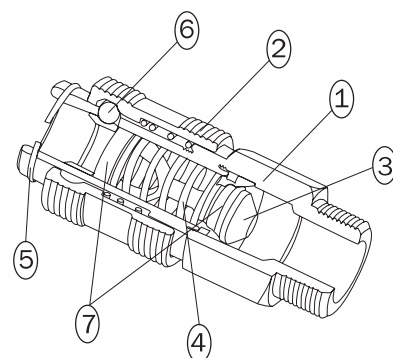
DATOS TÉCNICOS

Compatibilidad:

- Parker Serie 30
- Parker 30
- Gromelle 900
- Aro
- Hansen 4000

Descripción: Enchufe rápido con paso 3/8" de utilidad en las más variadas aplicaciones.

Aplicaciones: Neumática en general, talleres mecánicos, sistema de presión de neumáticos, herramientas neumáticas, lavado de agua a presión etc., son solo algunas de las aplicaciones de este tipo de enchufe.



Materiales:

1	CUERPO	Latón niquelado
2	PULSADOR	Latón niquelado
3	VÁLVULA	Latón
4	MUELLE	Acero inox. AISI 302
5	ANILLO	Acero inox. AISI 302
6	PASADORES	Acero inox. AISI 420
7	JUNTA	NBR

Dimensiones:

